

СИСТЕМА ОХЛАЖДЕНИЯ (D4AF, D4AL, D4DA, D4DB)

ОБЩИЕ СВЕДЕНИЯ	CL - 2
ВЕНТИЛЯТОР ОХЛАЖДЕНИЯ	CL - 9
ОСМОТР И РЕГУЛИРОВКА НАТЯЖЕНИЯ ПРИВОДНОГО РЕМНЯ	CL -10
ПОМПА	CL -11
ТЕРМОСТАТ	CL -12
БЛОК ДАТЧИКА ТЕМПЕРАТУРЫ ВОДЫ, РЕЛЕ ПЕРЕГРЕВА ДВИГАТЕЛЯ	CL -13
РАДИАТОР	CL -15
ПРОВЕРКА УТЕЧКИ ГАЗОВ	CL -17
УДАЛЕНИЕ ВОЗДУХА ИЗ СИСТЕМЫ ОХЛАЖДЕНИЯ	CL -17

ОБЩИЕ СВЕДЕНИЯ

ТЕХНИЧЕСКИЕ ХАРАКТЕРИСТИКИ

Позиция	Модель	D4AF, D4AL, D4DA, D4DB
Способ охлаждения		Водяное охлаждение, принудительная циркуляция
Объем охлаждающей жидкости		Грузовик: 13 л Автобус 28 л (с теплоотводом) 19 л (без теплоотвода)
Помпа	Тип Привод	Спиральный насос Приводной ремень
Приводной ремень	Тип x кол-во	<С гидроусилителем руля> Обычный нарезной Типа А x 2
Термостат	Тип/температура открытия клапана	Восковой шарик, нижний обводной канал (с переливным клапаном) / 82°C
Вентилятор	Тип	Полипропиленовый, всасывающий
Муфта автоматического вентилятора охлаждения	Тип Гидравлическая жидкость	Вязкость Силиконовое масло
Радиатор	Тип	Трубчатый с гофрированными рёбрами
Крышка	Тип	Герметичного типа

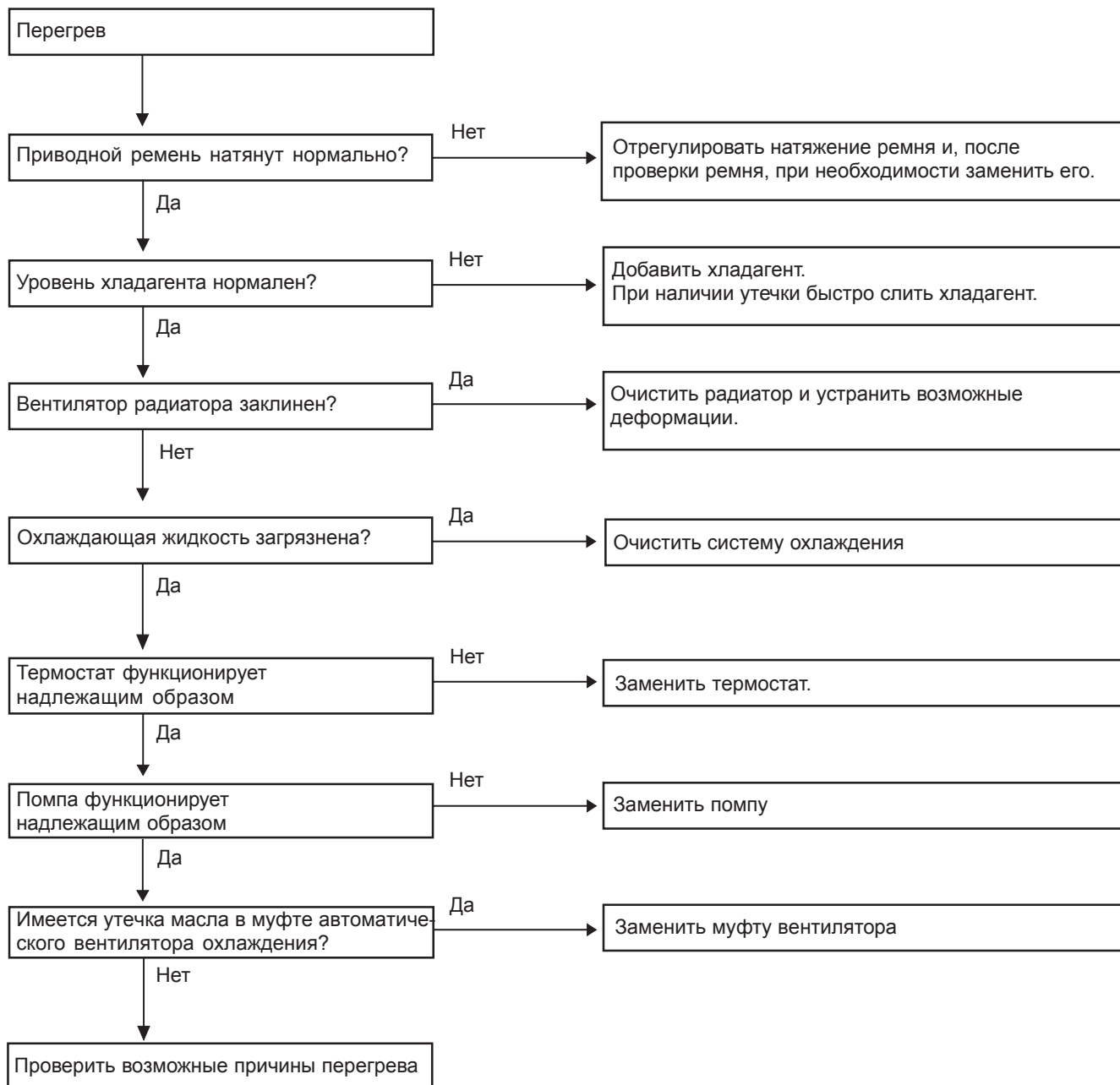
НОРМАТИВЫ ДЛЯ ТО

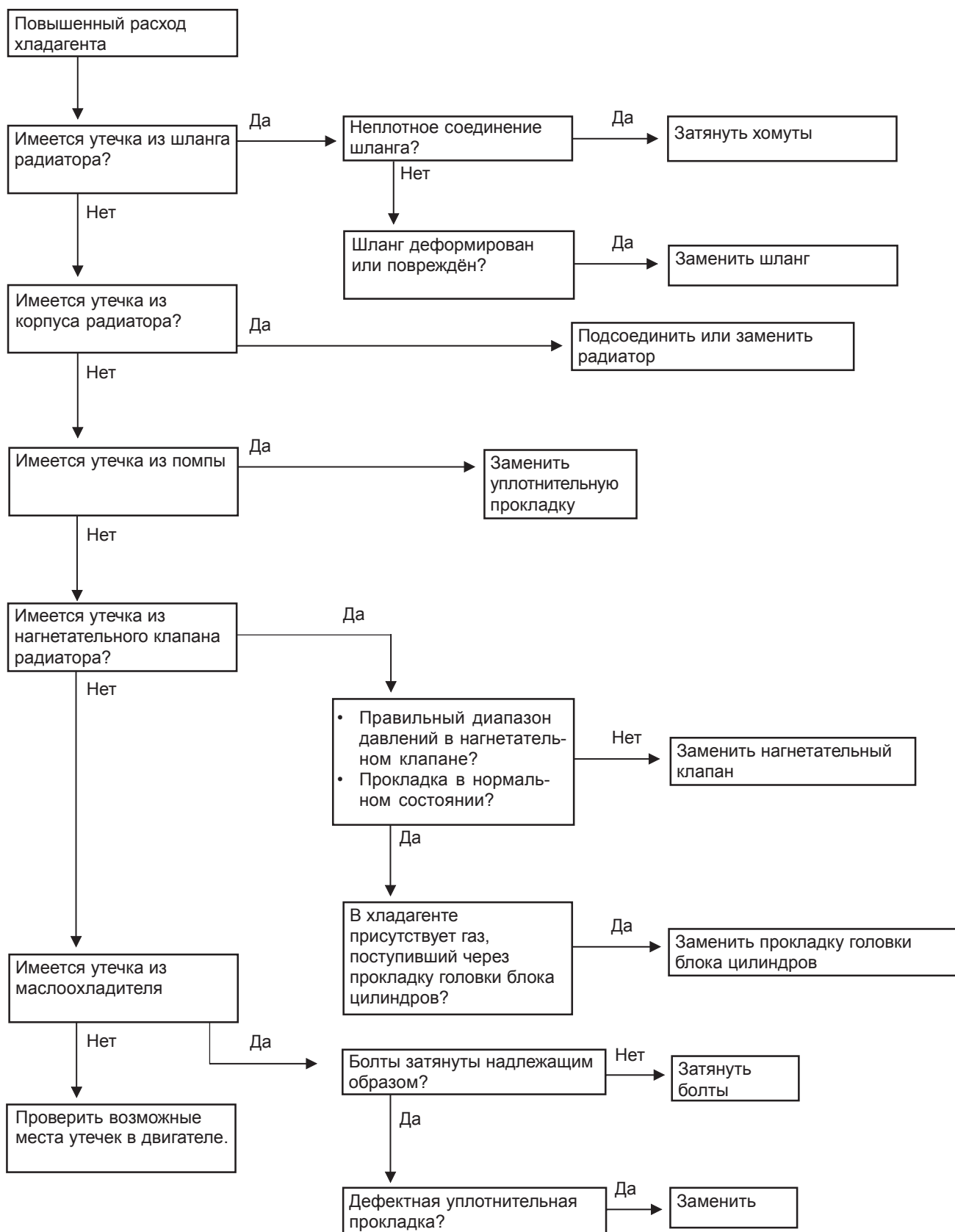
Описание		Номинальное значение (Базовый диаметр в [])	Ограничение	Способ устранения и примечания
Помпа	Сцепление между валом помпы и фланцем	[17] от 0,08 до 0,10	Повторная сборка допустима до двух раз	Заменить
	Сцепление между валом помпы и крыльчаткой	[13] от 0,03 до 0,06		
	Размер корпуса помпы до крыльчатки при установке	от 20,8 до 21,7		Заменить
Термостат	Температура открытия клапана	от 80 до 84°C		Заменить
	Поднятие клапана/температура	10 или более/95°C		Заменить
Радиатор	Давление открытия герметичной крышки	Номинальное давление		Заменить
		Разрежение		
	Давление проверки радиатора	135 кПа (1,4 кгс/см ²)		Заменить
Внутреннее давление расширительного бачка		49 кПа (0,5 кгс·см ²)		Заменить
Прогиб приводного ремня	Между генератором и помпой	от 12 до 16		Отрегулировать
	Между масляным насосом гидроусилителя и коленчатым валом	от 4 до 6		Отрегулировать
	Между компрессором воздушного кондиционера и натяжительным шкивом	от 10 до 15 (D4AL, D4AF)		Отрегулировать
		от 16 до 20 (D4DA, D4DB)		

ТАБЛИЦА МОМЕНТОВ ЗАТЯЖКИ

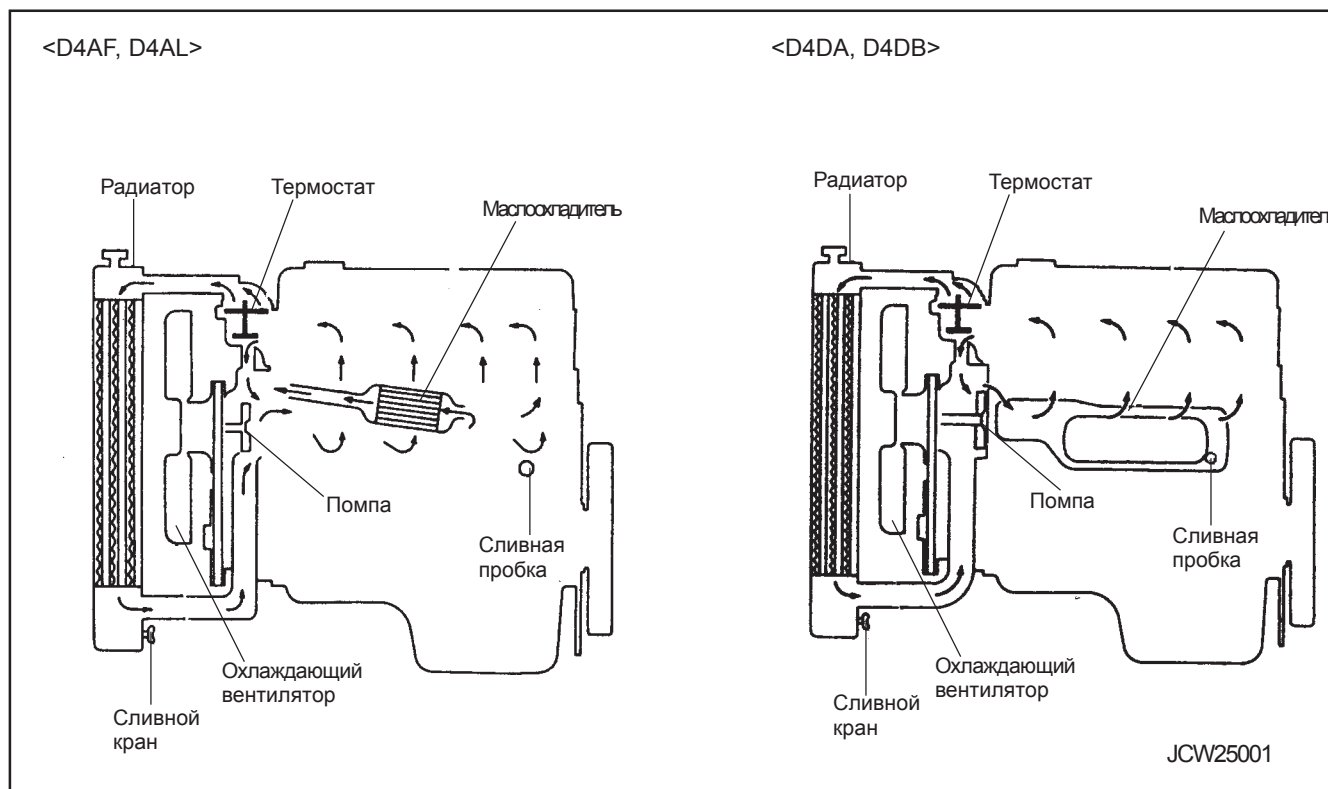
Описание		Размер резьбы ВД x шаг, мм	Момент затяжки Н·М (кгс·м)	Примечание
Муфта автоматического вентилятора охлаждения	гайка крепления вентилятора	M6 x 1,0	5(0,5)	
	крепление муфты вентилятора	M8 x 1,25	21(2,1)	
Гайка крепления вентилятора		M8 x 1,25	21(2,1)	
Радиатор	крепление кожуха вентилятора	M6 x 1,0	5~7(0,5~0,7)	
	крепление радиатора	M8 x 1,25	12~15(1,2~1,5)	
Болт крепления расширительного бачка		M8 x 1,25	9~14(0,9~1,4)	
Датчик температуры воды		M16 x 1,5	20~25(2,0~2,5)	
Болт крепления генератора		M12 x 1,25	91 (9,3)	
Болт регулировки генератора		M12 x 1,25	82 (8,4)	

УСТРАНЕНИЕ НЕПОЛАДОК





ОПИСАНИЕ



Охлаждение двигателя осуществляется путём принудительной циркуляции охлаждающей жидкости, нагнетаемой помпой. На иллюстрациях показан поток охлаждающей жидкости.

Помпа

Помпа центробежного типа приводится в действие приводным ремнём от шкива коленчатого вала.

Между крыльчаткой и помпой установлена прокладка, предотвращающая утечку хладагента. В нижней части корпуса помпы предусмотрено сливное отверстие, которое гарантирует, что хладагент который может вытекать из прокладки, не попадает в подшипники.

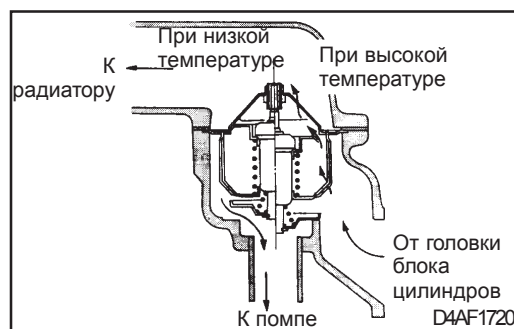
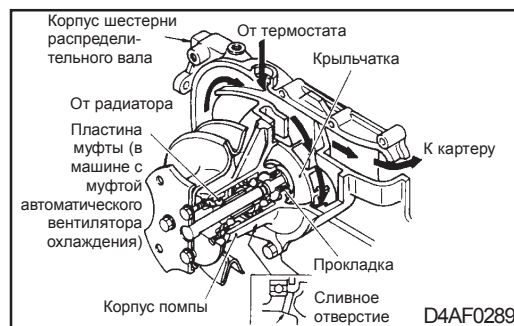
Помпа установлена на корпусе шестерни распределительного вала, и оборудована всасывающей трубкой и вихревой камерой. На одном из концов вала помпы находится крыльчатка с обратными лопастями, которая под давлением подаёт хладагент в двигатель.

Термостат

Термостат, имеющий конфигурацию с нижним обводным каналом, оборудован клапаном, управляемым специальным воском, заключённым в шарик. Воск при нагревании изменяет своё состояние с твёрдого на жидкое, изменяя свой объём для регулирования потока хладагента.

Изменения положения клапана при изменяющейся температуре хладагента регулируют скорость потока охлаждающей жидкости в радиатор и помпу (со стороны обводного канала), таким образом, контролируя температуру хладагента.

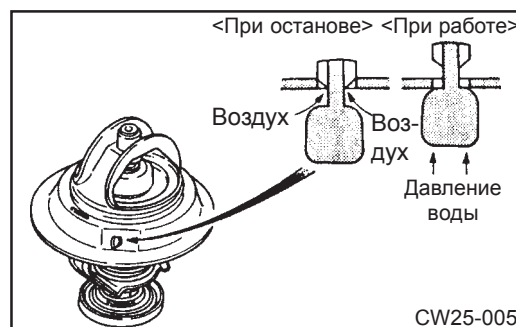
В термостате установлен переливной клапан.



Переливной клапан обычно находится в нижнем положении. Воздух из двигателя выводится в радиатор через зазор между переливным клапаном и отверстием сапуна, что позволяет облегчить подачу хладагента.

При запуске двигателя и течении жидкости, переливной клапан выталкивается вверх для закрытия отверстия сапуна.

Таким образом, хладагент жидкость не может поступать в радиатор, пока температура не возрастёт настолько, чтобы открыть клапан термостата. Это сокращает время прогрева двигателя.

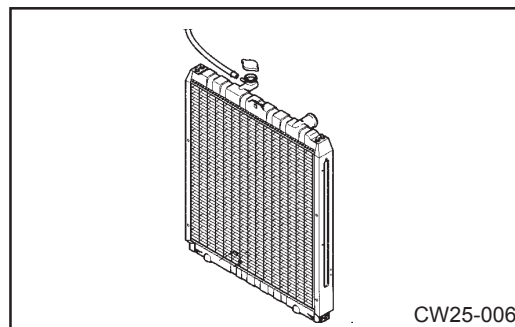


CW25-005

Радиатор

Радиатор состоит из трубок и гофрированных рёбер и не только охлаждает хладагент двигателя, но также отделяет пары от жидкого хладагента и регулирует давление в системе охлаждения.

Радиатор имеет простой замкнутый тип с герметичной крышкой. Расширительный бачок открыт в атмосферу. Хладагент, вытекающий из радиатора, таким образом, собирается в расширительном бачке, чем обеспечивается постоянное полное заполнение радиатора хладагентом.

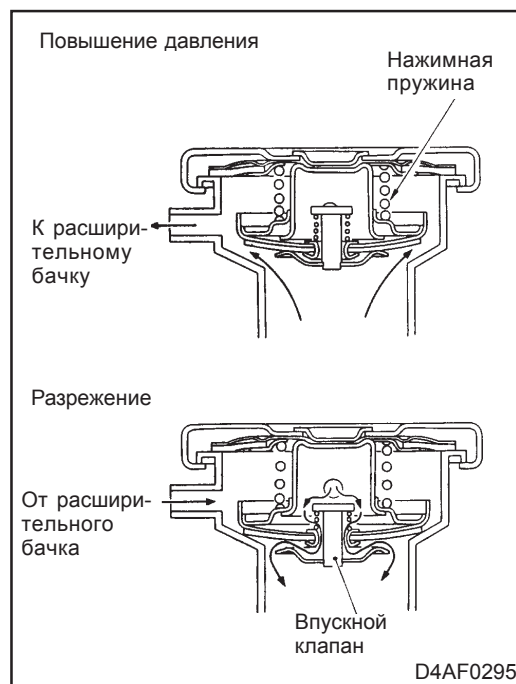


CW25-006

Герметичная крышка

Герметичная крышка регулирует давление в системе охлаждения. Когда давление повышается и превосходит предварительно определённый уровень, нагнетательный клапан сжимает пружину, выпуская избыточное давление в атмосферу.

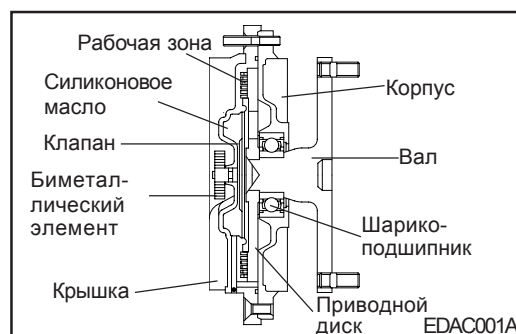
Когда температура охлаждающей жидкости падает, создавая разрежение в радиаторе, открывается впускной клапан, впуская воздух в радиатор, предотвращая, таким образом, деформацию радиатора вследствие разрежения.



D4AF0295

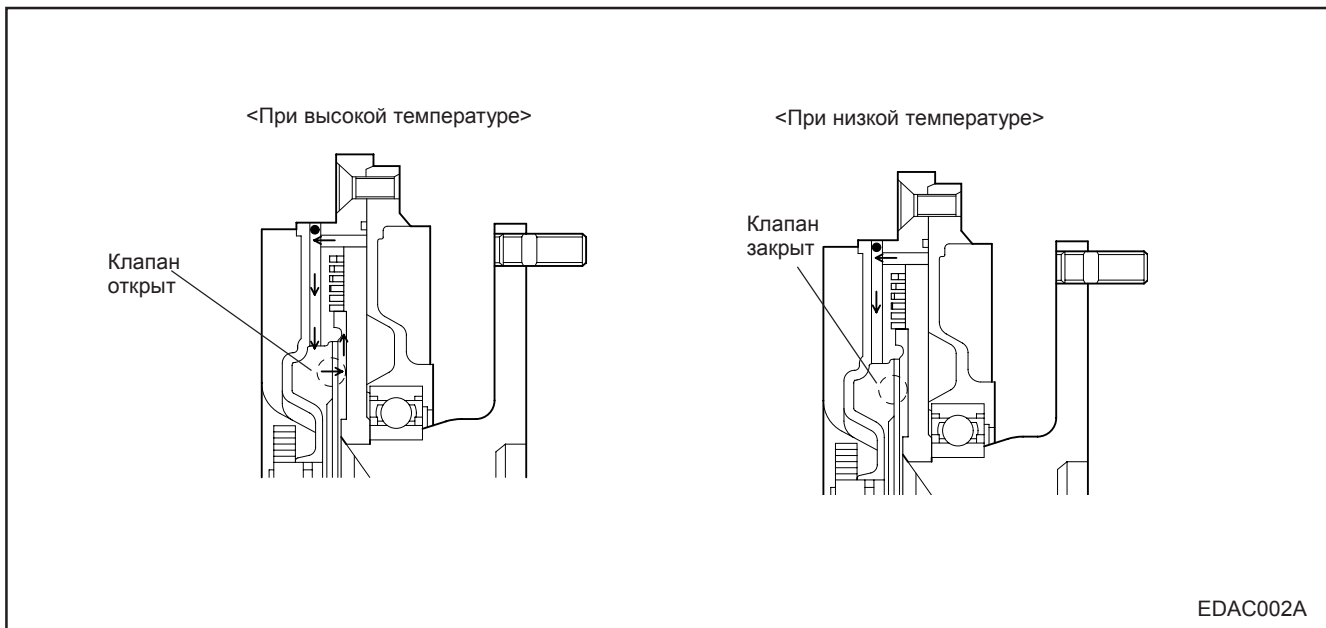
Муфта автоматического вентилятора охлаждения

Муфта автоматического вентилятора охлаждения представляет собой устройство для управления частотой вращения вентилятора в соответствии с температурой охлаждающей жидкости двигателя. Биметаллический элемент определяет температуру воздуха, проходящего через радиатор, и изменяет поток жидкости через муфту для управления частотой вращения вентилятора. При повышении температуры воздуха оба конца биметаллического элемента изменяют свою форму, открывая клапан резервуара. Поступающая жидкость (силиконовое масло) повышает силу трения между корпусом муфты и ротором, и вентилятор, соединённый с корпусом, вращается с той же частотой, что и вал. При падении температуры воздуха биметаллический элемент закрывает клапан, и жидкость возвращается в резервуар. Это приводит к быстрому снижению частоты вращения вследствие проскальзывания между корпусом муфты и ротором.



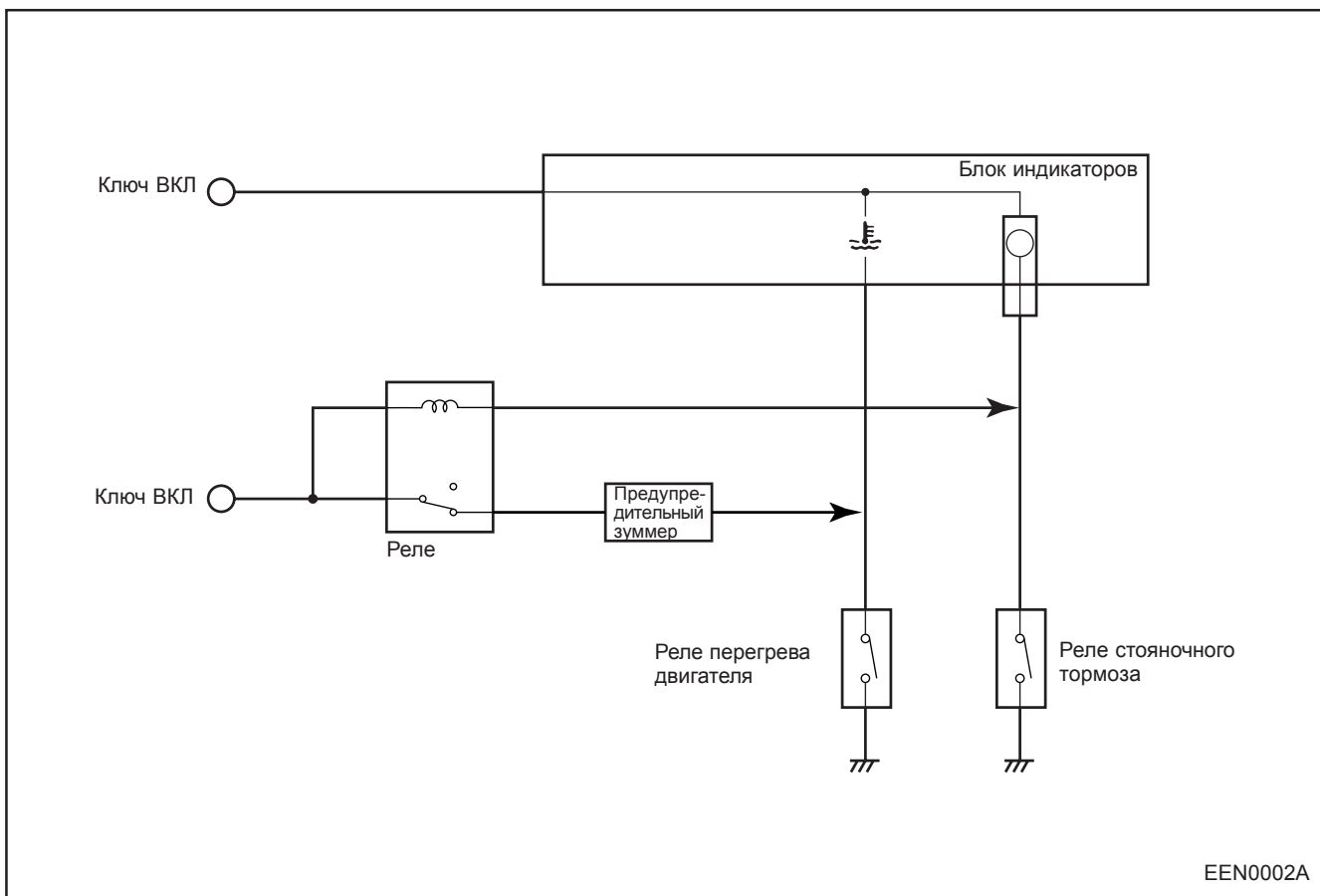
EDAC001A

Температура воздуха, проходящего через радиатор



Система предупреждения о перегреве хладагента двигателя

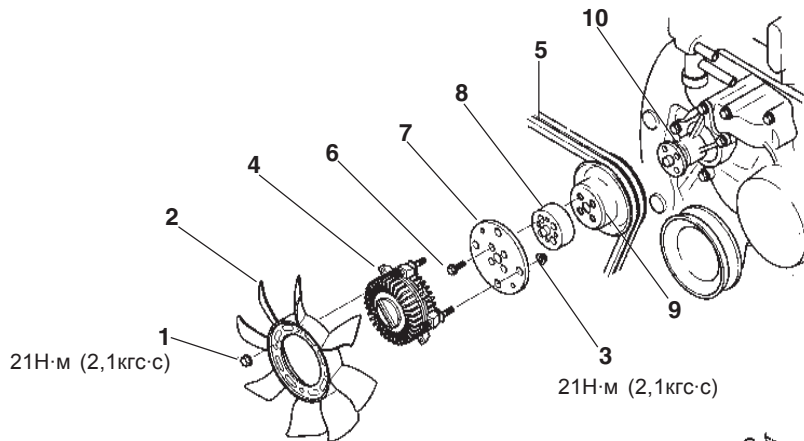
При перегреве двигателя загорается предупредительная лампа и слышен сигнал зуммера. При включении стояночного тормоза зуммер прекращает звучать, и горит только предупредительная лампа.



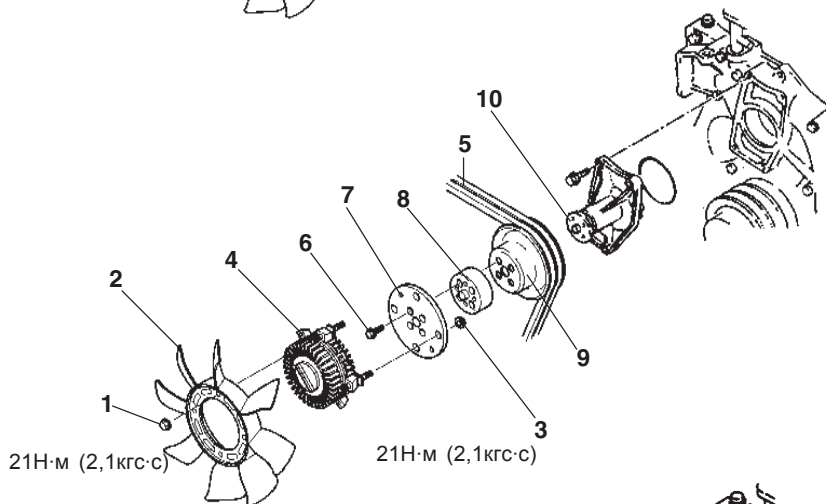
ОХЛАЖДАЮЩИЙ ВЕНТИЛЯТОР

Снятие и установка

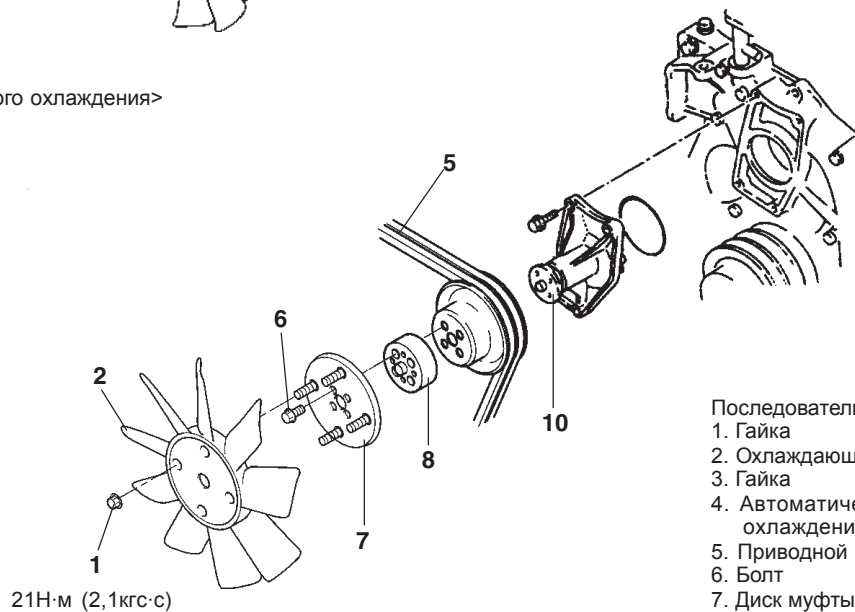
<D4AF, D4AL>



<D4DA, D4DB>



<Вентилятор постоянного охлаждения>

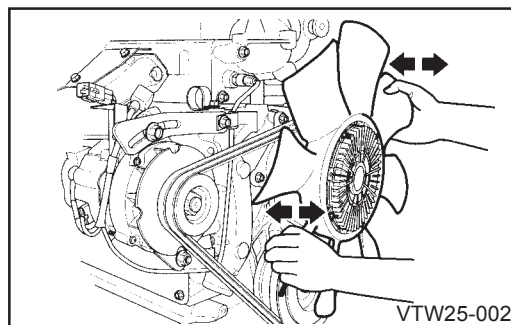
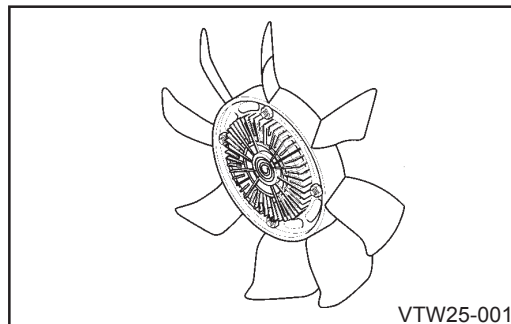


- Последовательность разборки
1. Гайка
 2. Охлаждающий вентилятор
 3. Гайка
 4. Автоматический вентилятор охлаждения
 5. Приводной ремень
 6. Болт
 7. Диск муфты
 8. Распорка
 9. Шкив помпы
 10. Блок помпы

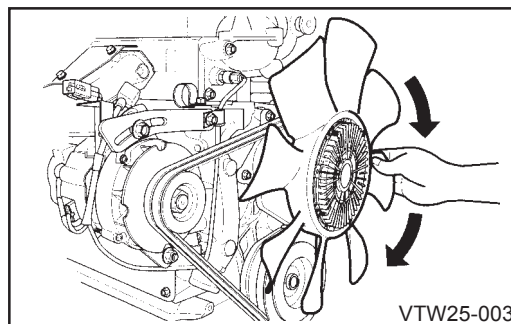
Осмотр муфты автоматического вентилятора охлаждения ВНИМАНИЕ

Блок муфты автоматического вентилятора охлаждения не подлежит обслуживанию, и при обнаружении дефекта должен быть заменён в сборе.

1. При холодном двигателе переместите весь блок муфты вентилятора вдоль оси. Наличие чрезмерного люфта указывает на дефект подшипника, требующий его замены.



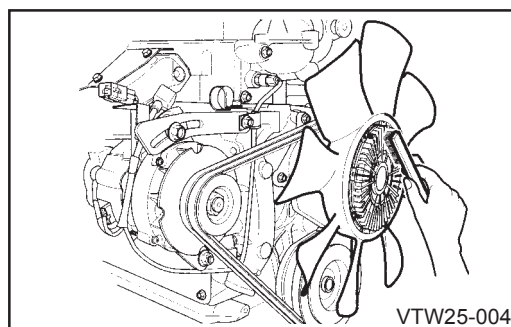
2. Поверните край лопасти вентилятора пальцами. Если холостой ход вентилятора превышает рабочие пределы, замените муфту вентилятора автоматического охлаждения.



3. При наличии грязи, пыли и сора на биметаллическом элементе, очистите его металлическими щётками.

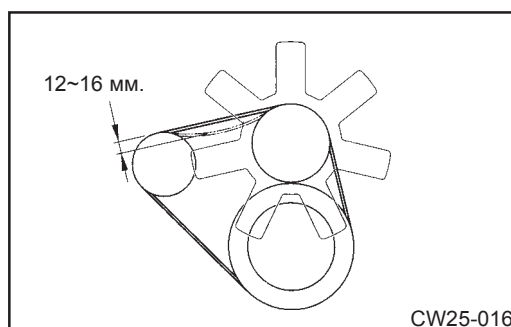
ВНИМАНИЕ

Не прилагайте большого усилия при очистке биметаллического элемента.



ОСМОТР И РЕГУЛИРОВКА НАТЯЖЕНИЯ ПРИВОДНОГО РЕМНЯ

1. Отрегулируйте натяжение ремня для получения заданного прогиба ремня, когда к центру каждого из ремней прилагается усилие примерно 98 Н (10 кгс).



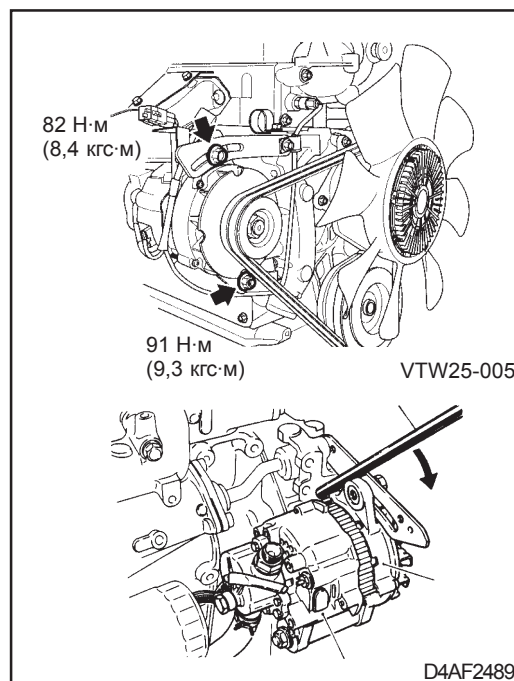
Заданный прогиб ремня	Результат
12~16 мм	Отрегулировать

К СВЕДЕНИЮ:

1. Слабое натяжение ремня может привести к перегреву и недостаточной подаче.
2. Слишком сильное натяжение ремня может привести к повреждению подшипников и ремней.
3. Замену обоих ремней необходимо производить в комплекте.

2. Регулировка ремня вентилятора

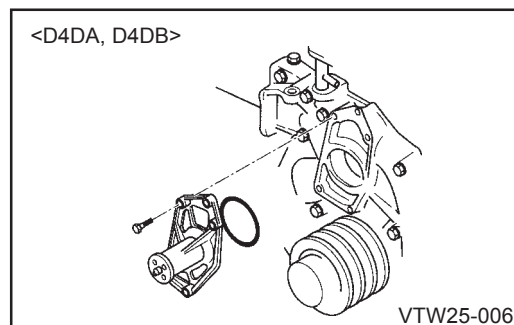
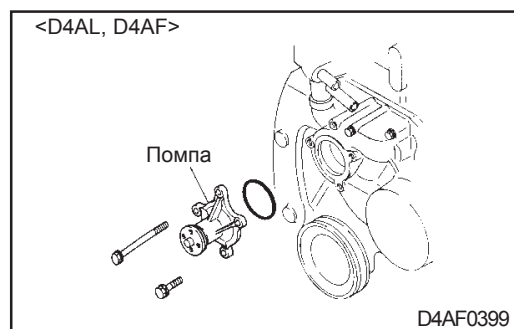
Для регулировки натяжения ремня вентилятора слегка ослабьте гайку крепления генератора и регулировочный болт, после чего переместите генератор.



ПОМПА

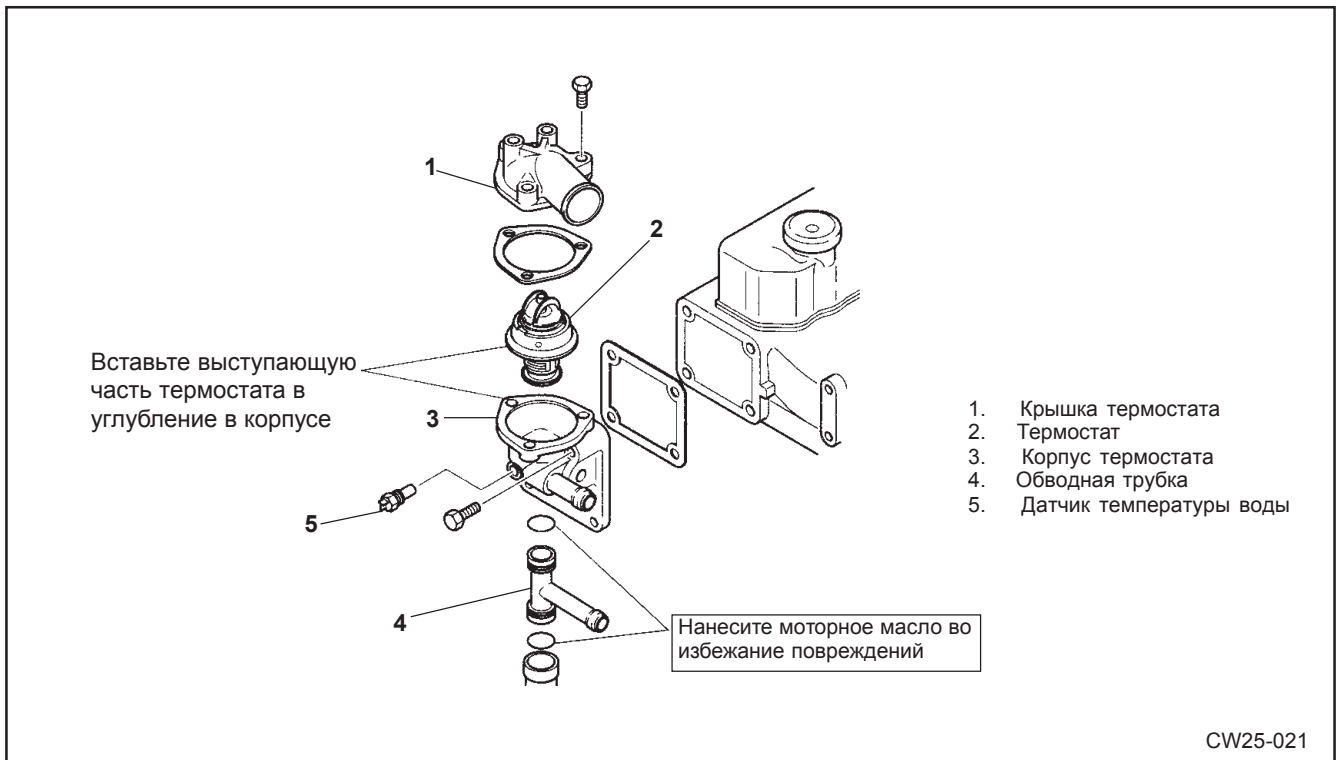
ВНИМАНИЕ

Блок помпы не подлежит обслуживанию и при обнаружении дефектов должен быть заменён в сборе.

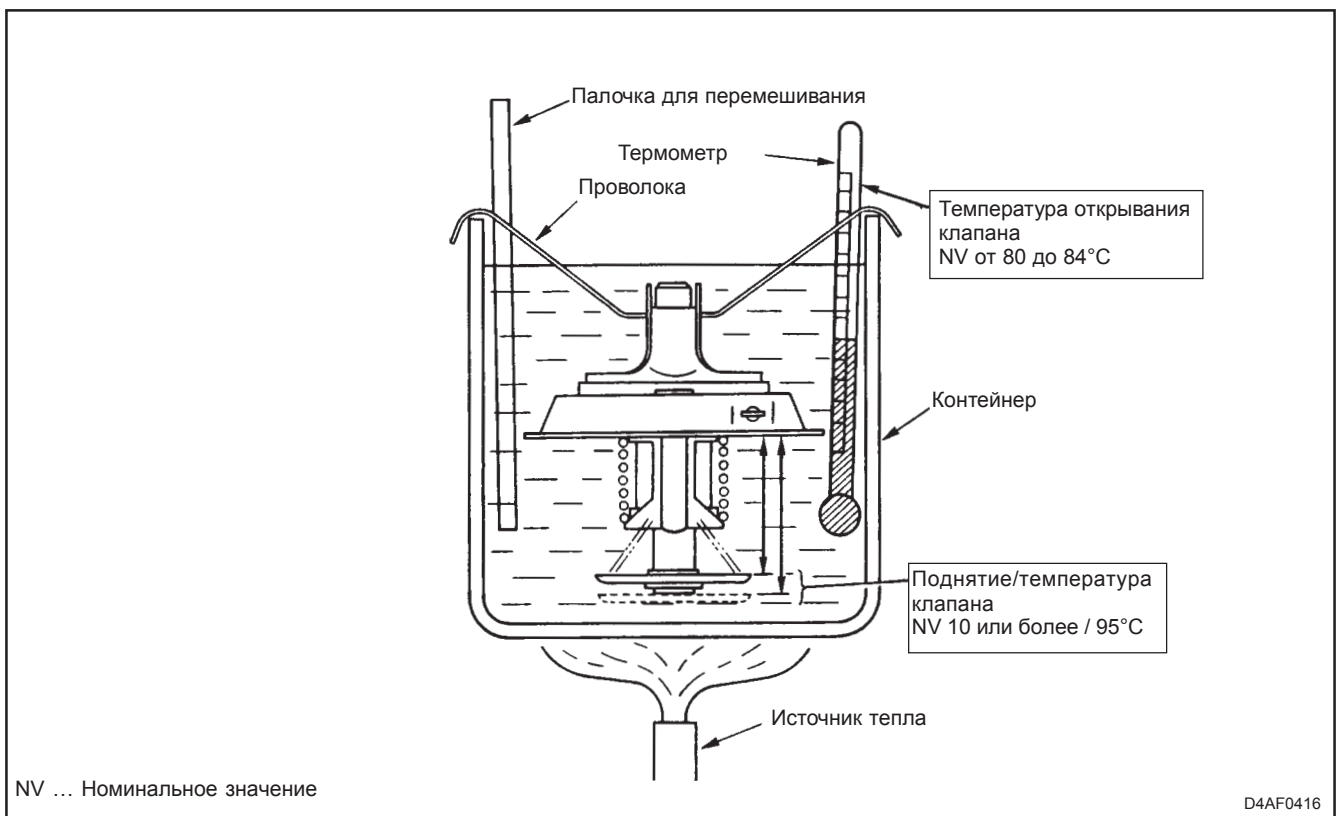


ТЕРМОСТАТ

Снятие и установка



Осмотр



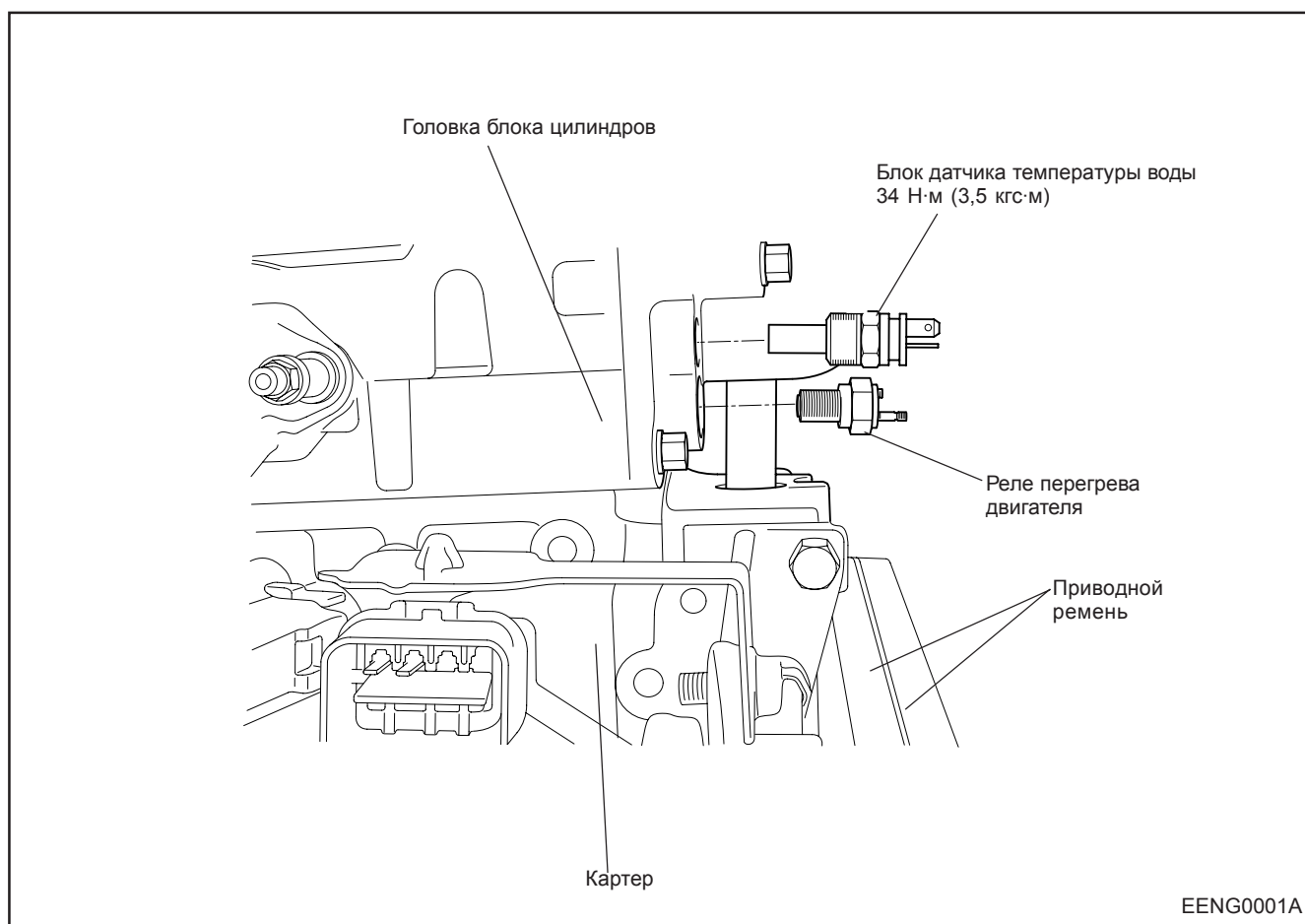
Перемешайте воду в контейнере палочкой для получения однородной температуры. При осмотре используйте следующие процедуры.

1. Медленно нагрейте воду до температуры открывания клапана термостата. Поддерживайте это состояние в течение приблизительно пяти минут и убедитесь в том, что клапан открыт.
2. Поднимите температуру воды до 95°C.
Поддерживайте это состояние в течение пяти минут и измерьте поднятие шарика.
3. Понижьте температуру воды до 65°C или ниже и убедитесь в том, что клапан полностью закрыт.
При обнаружении дефектов термостата при выполнении любого из вышеприведённых пунктов замените его новым.

К СВЕДЕНИЮ:

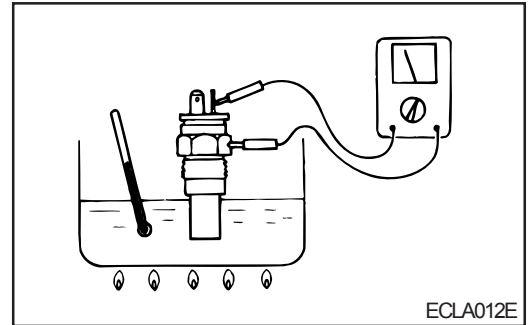
Поддерживайте термостат таким образом, чтобы он не прикасался непосредственно к источнику тепла.

БЛОК ДАТЧИКА ТЕМПЕРАТУРЫ ВОДЫ, РЕЛЕ ПЕРЕГРЕВА ДВИГАТЕЛЯ



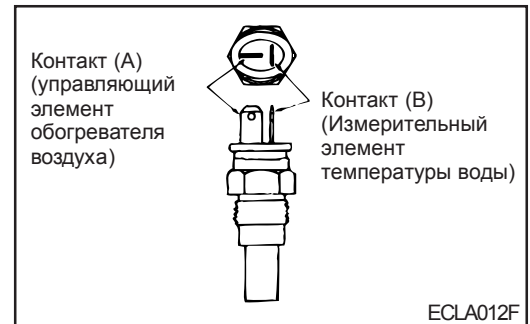
Осмотр

1. Поместите датчик в воду и повышайте температуру воды, измеряя сопротивление.



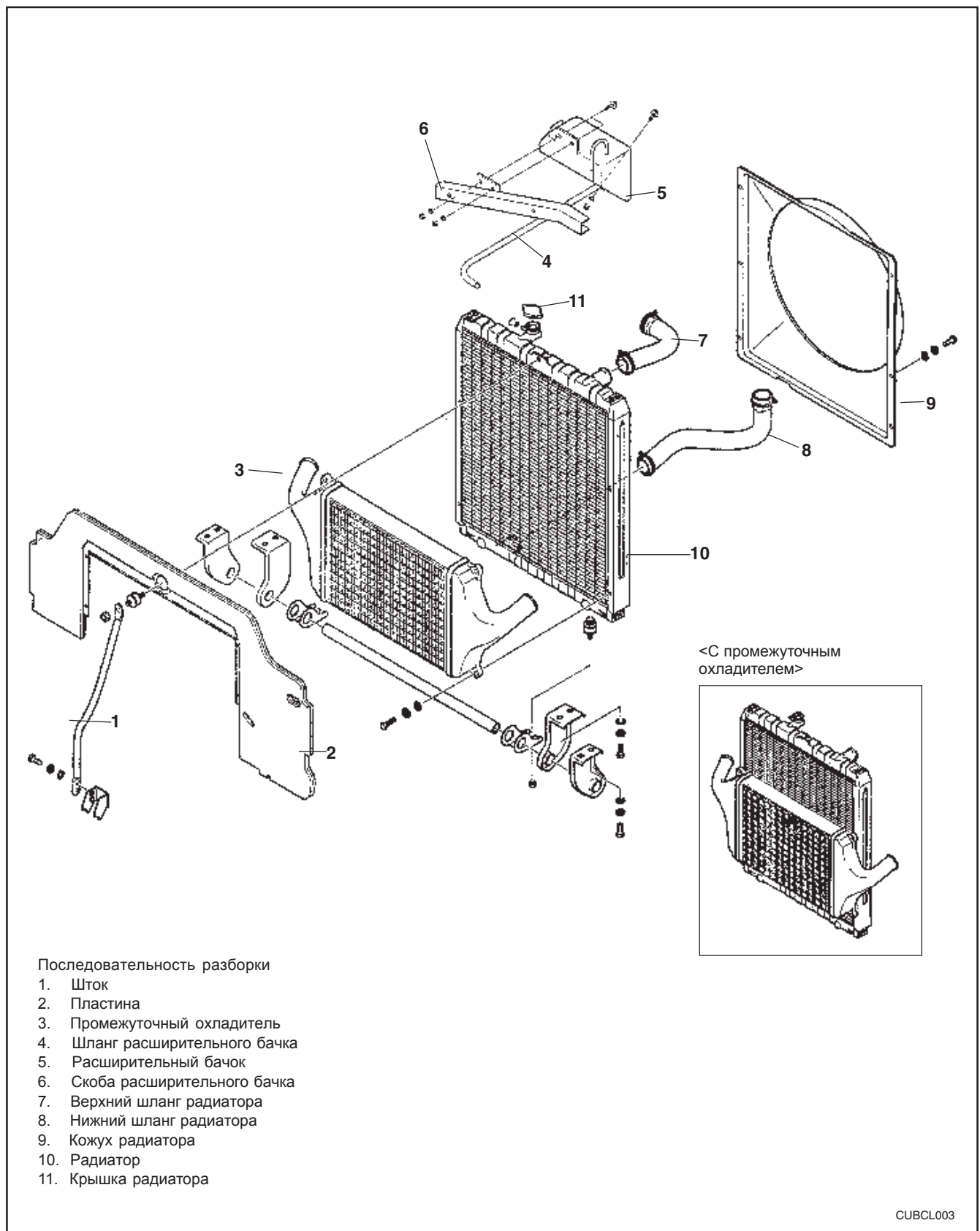
2. Если измеренные значения значительно отличаются от технических характеристик, замените датчик.
3. Измеряйте сопротивление между контактом (А) и корпусом для измерительного элемента температуры воды и между контактом (В) и корпусом для управляющего элемента обогревателя воздуха

Температура Контакт (°C)	-20°C	20°C	60°C	80°C	100°C
A	-	-	-	51,9 ^{+4,9} _{-4,4} Ом	27,4 ^{+1,9} _{-1,2} Ом
B	24,8±2,5 кОм	3,25±0,33 кОм	620 Ом	300 Ом	-



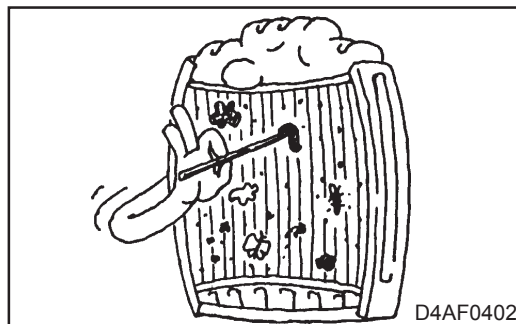
РАДИАТОР

Снятие и установка

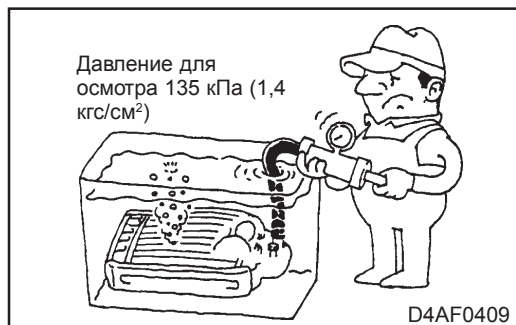


Осмотр

1. Используя медную проволоку или аналогичное приспособление, удалите загрязнения и насекомых с передней части радиатора, проявляя осторожность, чтобы не повредить трубки.



2. Подключите шланг к одному из отверстий радиатора, закройте другое отверстие и погрузите радиатор в воду. Используя устройство для тестирования крышки радиатора, подайте из шланга сжатый воздух под указанным давлением для осмотра с целью проверки на утечки. При наличии утечки запаяйте место утечки или замените радиатор.

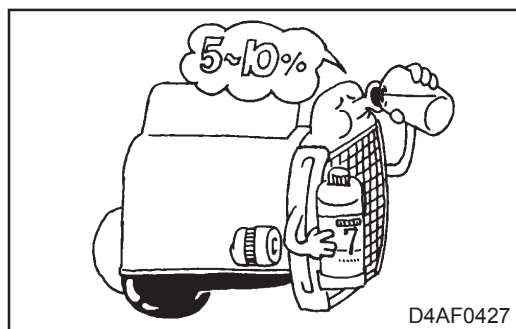


3. Осмотр герметичной крышки
Подайте указанное давление на герметичную крышку для проверки того, открывается ли запорный клапан для выпуска воздуха. Если выпускной клапан не выпускает воздух при указанном давлении, замените герметичную крышку.

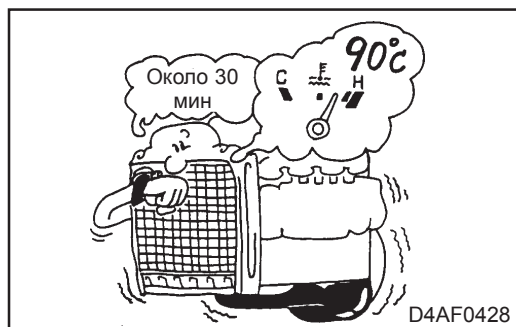


Промывка очистительным раствором (при серьёзном засорении радиатора или загрязнении охлаждающей жидкости)

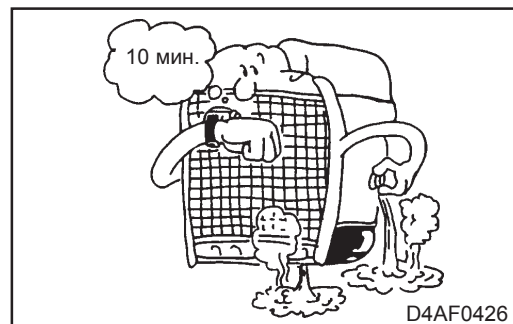
1. Слейте хладагент из радиатора, картера и расширительного бачка.
2. Приготовьте смесь из раствора средства для очистки радиаторов производства НМС (от 5 до 10%) и водопроводной воды. Залейте указанное количество смеси в радиатор.



3. Запустите двигатель для поднятия температуры раствора приблизительно до 90°C. Дайте двигателю поработать на холостом ходу ещё 30 минут, после чего удалите раствор.

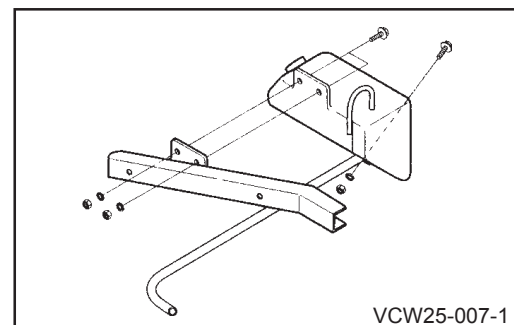


4. После слива раствора наполните систему водопроводной водой (желательно горячей) и, поддерживая температуру воды равной приблизительно 90°C, дайте двигателю поработать на холостом ходу около 10 минут. После этого слейте воду. Продолжайте промывку, пока сливаемая вода не станет чистой.



РАСШИРИТЕЛЬНЫЙ БАЧОК

Расширительный бачок сохраняет вытекающую из радиатора охлаждающую жидкость и восстанавливает количество хладагента в радиаторе с целью постоянного поддержания достаточного количества охлаждающей жидкости в радиаторе.



ПРОВЕРКА УТЕЧКИ ГАЗОВ

Воздух или выхлопные газы, попадающие в охлаждающую жидкость, приводят к коррозии и образованию ржавчины. Выполните следующую проверку и, при обнаружении дефектов, примите меры по их устранению.

1. Осмотр

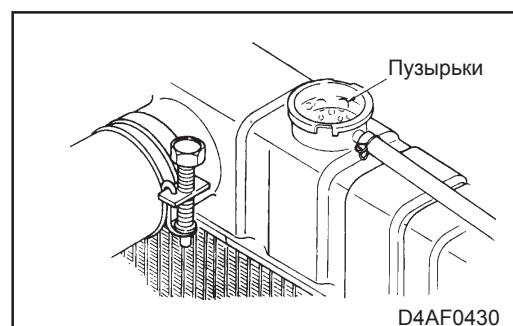
Снимите герметичную крышку с радиатора и дайте двигателю поработать в течение времени, достаточном для того, чтобы температура охлаждающей жидкости поднялась приблизительно до 90°C.

Если в этих условиях в охлаждающей жидкости продолжают образовываться пузырьки, то это указывает на то, что в охлаждающую жидкость попадают воздух или выхлопные газы.

2. Причины

Если в охлаждающую жидкость попадает воздух, проверьте, не ослабли ли болты головки блока цилиндров, крепёжные болты помпы и соединения шлангов. Также проверьте шланги на отсутствие повреждений.

Если в охлаждающую жидкость попадают выхлопные газы, проверьте прокладку головки блока цилиндров или наконечник трубки на отсутствие повреждений. Также проверьте головку блока цилиндров на отсутствие трещин.



УДАЛЕНИЕ ВОЗДУХА ИЗ СИСТЕМЫ ОХЛАЖДЕНИЯ

1. Сняв герметичную крышку с радиатора, дайте двигателю поработать на холостом ходу при температуре охлаждающей жидкости около 90°C для полного удаления воздуха из системы. (Если система оборудована обогревателем, установите регулятор обогревателя на максимальную температуру, чтобы охлаждающая жидкость циркулировала по системе обогрева.)
2. После того, как из системы был удален воздух, добавьте в радиатор и расширительный бачок необходимое количество охлаждающей жидкости.